



Cast Iron Griddle


Instruction manual



EN	Cast Iron Griddle	2	DE	Gusseisen Griddle	20
	<u>Instruction manual</u>			<u>Bedienungsanleitung</u>	
NL	Gietijzeren bakplaat	8	IT	Griglia in ghisa	26
	<u>Gebbruikshandleiding</u>			<u>Manuale di istruzioni</u>	
FR	Gril en fonte	14	ES	Plancha de hierro fundido	32
	<u>Mode d'emploi</u>			<u>Manual de instrucciones</u>	

**Model • Model • Modèle • Modell • Modello • Modelo:
CU965 / CU966**

Safety Instructions

- Position on a flat, stable surface.
- A service agent/qualified technician should carry out installation and any repairs if required. Do not remove any components on this product.
- Consult Local and National Standards to comply with the following:
 - Health and Safety at Work Legislation
 - BS EN Codes of Practice
 - Fire Precautions
 - IEE Wiring Regulations
 - Building Regulations
- **Caution! Hot surface!** Do not touch! 
The temperature of cooking surface maybe high when the appliance is operating.
- DO NOT immerse the appliance in water.
- DO NOT clean with jet/pressure washers.
- DO NOT move or carry the appliance when it is switched on.
- DO NOT leave the appliance unattended during operation.
- Always use oven gloves when cooking or carrying out any adjustments to the appliance.
- Do not use to heat any sealed glass/container with food. Pressure may build up and cause the container to burst, possibly resulting in personal injury or damage to the griddle.
- Do not obstruct any ventilation openings in the appliance body.
- During and after cooking, the unit is still hot. Never touch the surface to avoid scalding.
- Always switch off and disconnect the power supply to the appliance when not in use.
- This appliance must only be used in accordance with these instructions and by persons competent to do so.

- Keep all packaging away from children. Dispose of the packaging in accordance to the regulations of local authorities.
- If the power cord is damaged, it must be replaced by a BUFFALO agent or a recommended qualified technician in order to avoid a hazard.
- This appliance is not intended for use by persons (including children) with reduced physical, sensory or mental capabilities, or lack of experience and knowledge, unless they have been given supervision or instruction concerning the use of the appliance by a person responsible for their safety.
- Children should be supervised to ensure that they do not play with the appliance.
- BUFFALO recommend that this appliance should be periodically tested (at least annually) by a Competent Person. Testing should include, but not be limited to: Visual Inspection, Polarity Test, Earth Continuity, Insulation Continuity and Functional Testing.
- Do not use or store outdoors.
- BUFFALO recommend that this product is connected to a circuit protected by an appropriate RCD (Residual Current Device).

Introduction

Please take a few moments to carefully read through this manual. Correct maintenance and operation of this machine will provide the best possible performance from your BUFFALO product.

This appliance is intended to be used for commercial applications, for example in kitchens of restaurants, canteens, hospitals, etc. but not for household and industrial use.

Pack Contents

The following is included:

- Cast iron countertop griddle
- Instruction manual

BUFFALO prides itself on quality and service, ensuring that at the time of packaging the contents are supplied fully functional and free of damage.

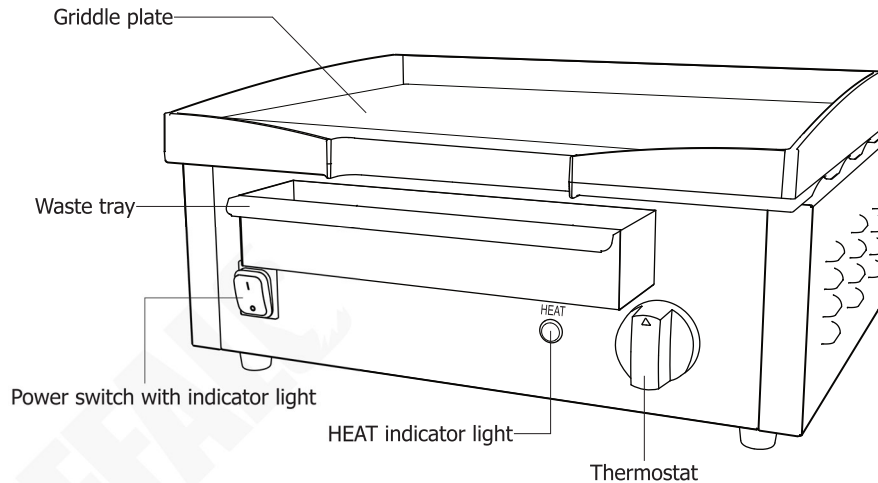
Should you find any damage as a result of transit, please contact your BUFFALO dealer immediately.

Installation

- Place the unit on a heat-resistant surface. Avoid placing it on or close to flammable materials. Maintain a distance of 20cm (7 inches) between the appliance and walls or other objects for ventilation.
- Keep the unit away from splashing water and countertop's edge.

Note: Before using for the first time, clean the cooking surface with warm soapy water. Let dry completely and ensure no water goes into the appliance inside.

Operation



Seasoning the Griddle Plate

Before using for the first time the cooking surface needs to be seasoned.

1. Ensure the cooking surface is clean.
2. Brush the surface with cooking oil.
3. Connect the appliance to the mains power supply.
4. **Turning on:** Set the power switch to "I" position.
5. Set the thermostat to 50°C. The HEAT indicator light turns on.
6. Once the set temperature is reached, the HEAT indicator light turns off.
7. Turn the appliance Off and allow to cool before wiping away any excess oil.
8. The appliance is now ready for use.

Cooking

Note: It is recommend the cooking surface is lightly oiled before cooking.

1. Connect the appliance to the mains power supply.
2. Turn the appliance on. The power indicator light turns on.
3. Set the thermostat to the desired temperature (50°C-300°C). The HEAT indicator light turns On and the appliance begins to heat up.

Note: 200°C to 220°C is suitable for general cooking.

4. When the set temperature is reached, the HEAT indicator light turns Off.

Note: During use, the HEAT indicator light will cycle on/off, indicating the set temperature is being maintained.

5. Place the foodstuffs on the griddle plate and cook as required.
6. **Turning off:** After use, set the thermostat to "MIN" and power switch to "O".

Overheating protection

This appliance is featured with an overheat protection. Should the temperature exceed safe levels the appliance will automatically cut off power.

The thermal Cut-out switch is located on the rear of the appliance. To reset the appliance after a sufficient cool-down period:

1. Unscrew the reset switch cover.
2. Press the small reset switch down until it clicks, using a blunt pointed instrument.
3. The appliance is now reset and can be used as normal.

Cleaning, Care & Maintenance

Warning:

Always turn off and disconnect the appliance from the power supply before cleaning.

Always allow the appliance to cool before cleaning.

If grease is permitted to accumulate, it will begin to carbonised into a hard substance that is extremely difficult to remove. To prevent this follow the cleaning steps below:

- Regularly remove excess grease or fat using a cloth dampened with warm soapy water.
- Take care when using scrapers to remove cooking residues as they can damage the cooking surface.
- Dry thoroughly after cleaning.
- To prevent rust, it is vital that the cooking surface is re-seasoned after cleaning.

For best performance, BUFFALO recommend that the appliance is cleaned after each day of operation.

Failure to clean the appliance regularly may result in premature activation of the thermal cut-out switch.

Check the appliance regularly to ensure it is always in good condition.

Scraping

After each use, scrape the appliance with a soft plastic or wooden scraper to remove excess fat and food. If there is an accumulation of burned fat or food, the cooking surface should be thoroughly scoured and re-seasoned.

Caution:

It is vital that the cooking surface is re-seasoned after scouring.

Do not use steel wool as it may leave shards that could contaminate food.

Waste Tray

This appliance is featured with a waste tray to collect any liquid or fats that run off during cooking.

At least once a day, remove and empty the waste tray before washing with warm soapy water. Do not allow the tray to overfill.

WARNING: DO NOT remove the tray during or immediately after use as the contents are still hot.

Troubleshooting

A qualified technician must carry out repairs if required.

Fault	Probable Cause	Solution
The appliance is not working	Unit is not switched on	Check the unit is plugged in correctly and switched on
	Plug or lead is damaged	Replace plug or lead
	Fuse in the plug has blown	Replace the fuse
	Mains power supply fault	Check mains power supply
	Thermal cut-out switch has been activated	Check the machine is safe with no obvious damage and then press the re-set switch on rear of unit
HEAT indicator light comes on but appliance does not heat up	Faulty element	Consult a qualified technician
	Faulty thermostat	Consult a qualified technician
	Thermostat set incorrectly	Check thermostat
Surface flaking	Build up of carbonised food debris	Refer to "Cleaning, Care & Maintenance" section

Technical Specifications

Note: Due to our continuing program of research and development, the specifications herein may be subject to change without notice.

Model	Voltage	Power	Cooking surface size (mm)	Dimensions (H x W x D) (mm)	Weight
CU965	220-240V~, 50-60Hz	1800W	372 x 267	203 x 430 x 320	17kg
CU966		2800W	372 x 367	203 x 430 x 445	22.7kg

Electrical Wiring

This appliance is supplied with a 3 pin BS1363 plug and lead.

The plug is to be connected to a suitable mains socket.

This appliance is wired as follows:

- Live wire (coloured brown) to terminal marked L
- Neutral wire (coloured blue) to terminal marked N
- Earth wire (coloured green/yellow) to terminal marked E

This appliance must be earthed.



If in doubt consult a qualified electrician.

Electrical isolation points must be kept clear of any obstructions. In the event of any emergency disconnection being required they must be readily accessible.

Compliance

The WEEE logo on this product or its documentation indicates that the product must not be disposed of as household waste. To help prevent possible harm to human health and/or the environment, the product must be disposed of in an approved and environmentally safe recycling process. For further information on how to dispose of this product correctly, contact the product supplier, or the local authority responsible for waste disposal in your area.



BUFFALO parts have undergone strict product testing in order to comply with regulatory standards and specifications set by international, independent, and federal authorities.



BUFFALO products have been approved to carry the following symbol:

All rights reserved. No part of these instructions may be produced or transmitted in any form or by any means, electronic, mechanical, photocopying, recording or otherwise, without the prior written permission of BUFFALO. Every effort is made to ensure all details are correct at the time of going to press, however, BUFFALO reserve the right to change specifications without notice.

Veiligheidsinstructies

- Plaats het product op een vlakke en stabiele ondergrond.
- De installatie en eventuele reparaties dienen door een servicetechnicus/vaktechnicus te worden uitgevoerd. Verwijder geen enkel onderdeel op dit product.
- Raadpleeg de lokale en nationale normen om te voldoen aan het volgende:
 - Wetgeving van gezondheid en veiligheid op de werkplaats
 - BS EN-praktijkcodes
 - Brandpreventie
 - IEE bekabelingsnormen
 - Bouwverordeningen
- **Opgelet! Heet oppervlak!** Niet aanraken!  De temperatuur van het kookoppervlak kan hoog zijn wanneer het apparaat werkzaam is.
- Dompel het apparaat NIET onder in water.
- Maak het NIET schoon met hogedrukreinigers.
- Verplaats of draag het apparaat NIET wanneer deze is ingeschakeld.
- Laat het apparaat tijdens gebruik NIET onbeheerd achter.
- Gebruik altijd ovenwanten wanneer u kookt of het apparaat aanpast.
- Niet gebruiken om afgesloten glazen/containers met voedsel te verwarmen. Er kan namelijk druk worden opgebouwd waardoor de container barst, wat kan leiden tot persoonlijk letsel of schade aan de bakplaat.
- Blokkeer geen ventilatieopeningen in de behuizing van het apparaat.
- Het apparaat is tijdens en ook na het koken nog heet. Raak de oppervlakte nooit aan om brandwonden te voorkomen.
- Schakel het apparaat altijd uit en trek de stekker uit het stopcontact wanneer niet in gebruik.
- Dit apparaat moet uitsluitend worden gebruikt in overeenstemming met deze instructies en door daartoe bevoegde personen.

- Laat verpakkingsmateriaal niet binnen handbereik van kinderen. Dank verpakkingsmateriaal af in overeenstemming met de regelgeving van de plaatselijke autoriteiten.
- Indien de stroomkabel beschadigd is geraakt, moet deze door een BUFFALO-agent of een erkende technicus worden vervangen om gevaarlijke situaties te vermijden.
- Dit apparaat is niet bedoeld voor gebruik door personen (waaronder kinderen) met lichamelijke, zintuiglijke of mentale beperkingen of met gebrek aan kennis en ervaring, tenzij zij hierin worden begeleid of zijn opgeleid in het gebruik van het apparaat door een persoon verantwoordelijk voor hun veiligheid.
- Houd kinderen onder toezicht zodat zij het apparaat niet als speelgoed gebruiken.
- BUFFALO beveelt aan dat dit apparaat periodiek (minstens jaarlijks) door een bevoegd persoon wordt getest. Testen moeten omvatten, maar zijn niet beperkt tot: Visuele inspectie, polariteitstest, continuïteit van aarding, continuïteit van isolatie en functionele test.
- NIET buitenshuis gebruiken of opslaan.

Inleiding

Neem de tijd en lees deze handleiding aandachtig door. Correct onderhoud en gebruik van deze machine levert de best mogelijke prestaties voor uw BUFFALO-product.

Dit apparaat is bestemd om voor commerciële toepassingen te worden gebruikt, bijvoorbeeld in keukens van restaurants, kantines, ziekenhuizen, enz., maar niet voor huishoudelijk en industrieel gebruik.

Verpakkingsinhoud

Het volgende is inbegrepen:

- Gietijzeren tafelbakplaat
- Gebruikshandleiding

BUFFALO is trots op haar kwaliteit en service en garandeert dat de inhoud, op het ogenblik van de verpakking, volledig functioneel en vrij van schade is.

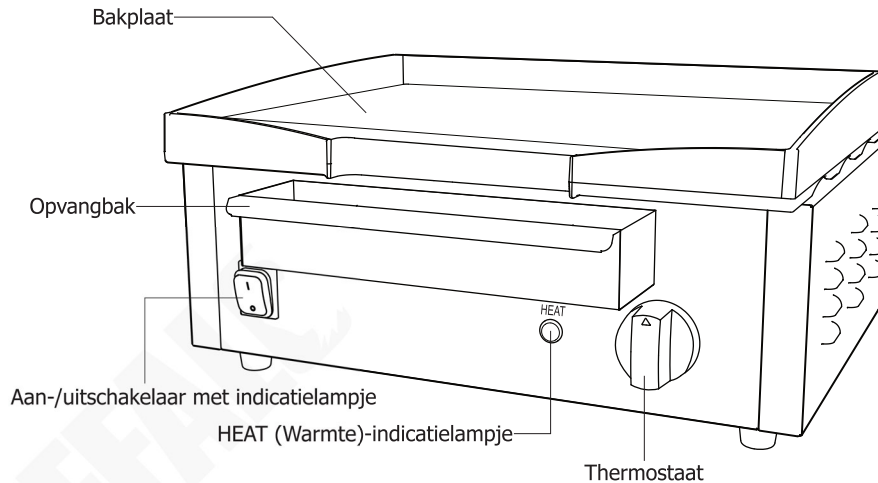
Mocht uw product tijdens transport zijn beschadigd, neem dan onmiddellijk contact op met uw BUFFALO-dealer.

Installatie

- Plaats het apparaat op een hittebestendig oppervlak. Plaats het niet op of in de buurt van ontvlambare materialen. Behoud een afstand van 20 cm (7 inch) tussen het apparaat en wanden of andere voorwerpen voor voldoende ventilatie.
- Houd het apparaat uit de buurt van spetterend water en de rand van het aanrecht.

Opmerking: Reinig het kookoppervlak vóór het eerste gebruik met een warm sopje. Laat het volledig drogen en zorg ervoor dat er geen water in het apparaat binnendringt.

Bediening



De bakplaat seasonen

Vóór het eerste gebruik moet het kookoppervlak worden geseasoned.

1. Zorg ervoor dat het kookoppervlak schoon is.
2. Veeg het oppervlak in met bakolie.
3. Sluit het apparaat aan op het stroomnet.
4. **Inschakelen:** Stel de aan-/uitschakelaar in op de stand "I".
5. Stel de thermostaat in op 50°C. Het HEAT (Warmte)-indicatielampje zal oplichten.
6. Zodra de ingestelde temperatuur is bereikt, schakelt het HEAT (Warmte)-indicatielampje uit.
7. Schakel het apparaat uit en laat het afkoelen voordat u overtollige olie wegveegt.
8. Het apparaat is nu klaar voor gebruik.

Koken

Opmerking: Het wordt aanbevolen om het kookoppervlak vóór het koken lichtjes in te oliën.

1. Sluit het apparaat aan op het stroomnet.
2. Schakel het apparaat in. Het aan-/uitindicatielampje schakelt in.
3. Stel de thermostaat in op de gewenste temperatuur (50°C-300°C). De HEAT (Warmte)-indicatielampje schakelt in en het apparaat begint op te warmen.

Opmerking: 200 tot 220°C is geschikt voor algemeen koken.

4. Wanneer de ingestelde temperatuur is bereikt, gaat het HEAT (Warmte)-indicatielampje uit.

Opmerking: Tijdens gebruik gaat het HEAT (Warmte)-indicatielampje aan/uit om aan te geven dat de ingestelde temperatuur wordt gehandhaafd.

5. Plaats het gewenste voedsel op de bakplaat om te koken.
6. **Uitschakelen:** Stel de thermostaat na gebruik in op "MIN" en de aan-/uitschakelaar op "O".

Beveiliging tegen oververhitting

Dit apparaat is uitgerust met een oververhittingsbeveiliging. Het apparaat onderbreekt automatisch de voeding als de temperatuur de veiligheidslimieten overschrijdt.

De thermische beveiligingsschakelaar bevindt zich op de achterkant van het apparaat. Om het apparaat te resetten nadat deze lang genoeg heeft afgekoeld:

1. Schroef het deksel van de resetschakelaar los.
2. Druk de kleine resetknop omlaag totdat deze klikt met een stomp instrument.
3. Het apparaat is nu gereset en kan normaal worden gebruikt.

Reiniging, zorg & onderhoud

Waarschuwing:

Schakel het apparaat altijd uit en trek de stekker uit het stopcontact voordat u deze schoonmaakt. Laat het apparaat altijd afkoelen voordat u het reinigt.

Als vet zich ophoopt, begint het te verkolen tot een harde substantie die erg moeilijk te verwijderen is. Volg de reinigingsstappen hieronder om dit te voorkomen:

- Verwijder overtollig vet regelmatig met een doek die u eerst vochtig maakt in een warm sopje.
- Wees voorzichtig bij het gebruik van schrapers om kookresten te verwijderen, aangezien deze het kookoppervlak kunnen beschadigen.
- Droog het apparaat grondig na het schoonmaken.
- Om roest te voorkomen is het van essentieel belang dat het kookoppervlak na het reinigen opnieuw wordt geseasoned.

Voor de beste prestaties raadt BUFFALO aan om het apparaat na iedere dag gebruik schoon te maken.

Het apparaat niet regelmatig reinigen, kan leiden tot vroegtijdige activering van de thermische onderbrekingschakelaar.

Controleer het apparaat regelmatig om er zeker van te zijn dat deze altijd in goede staat verkeert.

Schrapen

Schraap het apparaat na elk gebruik schoon met een zachte plastic of houten schrapper om overtollig vet en voedselresten te verwijderen.

Als er zich verbrand vet of voedselresten ophopen, moet het kookoppervlak grondig worden geschuurd en opnieuw worden geseasoned.

Opgelet:

Het is van essentieel belang dat het kookoppervlak na het schuren opnieuw wordt geseasoned.

Gebruik geen staalwol, omdat hierdoor schilfers kunnen achterblijven die voedsel kunnen verontreinigen.

Opvangbak

Dit apparaat is uitgerust met een afvalbak om eventuele vloeistoffen en vetten op te vangen die tijdens het koken weglopen.

Verwijder minstens één keer per dag de afvalbak en leeg deze voordat u hem in een warm sopje wast. Zorg ervoor dat de opvangbak niet te vol raakt.

WAARSCHUWING: Verwijder de opvangbak NIET tijdens of onmiddellijk na gebruik, aangezien de inhoud nog steeds heet is.

Probleemoplossing

Indien nodig moet een gekwalificeerde technicus reparaties uitvoeren.

Probleem	Mogelijke oorzaak	Oplossing
Het apparaat werkt niet	Apparaat is niet ingeschakeld	Controleer of de stroomkabel van het apparaat is aangesloten en of het apparaat is ingeschakeld
	Stekker of kabel is beschadigd	Vervang de stekker of kabel
	Storing in de netvoeding	Controleer de netvoeding
	Thermische beveiligingsschakelaar is geactiveerd	Controleer of de machine veilig is en geen duidelijke schade vertoont en druk vervolgens op de resetschakelaar aan de achterkant van de machine
Het HEAT (Warmte)-indicatielampje schakelt in, maar het apparaat warmt niet op	Defect element	Raadpleeg een gekwalificeerde technicus
	Thermostaat is defect	Raadpleeg een gekwalificeerde technicus
	Thermostaat is verkeerd ingesteld	Controleer thermostaat
Schilfering van het oppervlak	Ophoping van verkoole voedselresten	Zie paragraaf "Reiniging, zorg & onderhoud"

Technische specificaties

Opmerking: Als gevolg van ons voortdurende programma van onderzoek en ontwikkeling, kunnen de specificaties hierin zonder voorafgaande kennisgeving worden gewijzigd.

Model	Spanning	Vermogen	Maat van kookoppervlak (mm)	Afmetingen (H x B x D)(mm)	Gewicht
CU965	220-240V~, 50-60Hz	1800W	372 x 267	203 x 430 x 320	17kg
CU966		2800W	372 x 367	203 x 430 x 445	22,7kg

Elektrische bedrading

Men dient de stekker op een geschikt stopcontact aan te sluiten.

De bedrading van dit apparaat is als volgt:

- Stroomkabel (bruin) naar de aansluitklem gemarkeerd met L
- Neutraalkabel (blauw) naar de aansluitklem gemarkeerd met N
- Aardekabel (groen/geel) naar de aansluitklem gemarkeerd met E

Dit apparaat moet worden geaard.



Bij twijfels raadpleeg een vakkundige elektricien.

De elektrische isolatiepunten mogen niet worden geblokkeerd. In geval van een nooduitschakeling moeten de isolatiepunten direct toegankelijk zijn.

Productconformiteit

Het WEEE-logo op dit product of in de bijbehorende documentatie geeft aan dat het product niet onder huisvuil valt en als zodanig ook niet mag worden verwerkt. Ter preventie van mogelijke gevaren voor de gezondheid van personen en/of voor het milieu, dient men dit product in overeenstemming met het voorgeschreven en milieuveilige recyclingproces als afval te verwerken. Raadpleeg uw productleverancier of uw plaatselijk afvalverwerkingsbedrijf voor meer informatie over de juiste afvalverwerking van dit product.



De onderdelen van BUFFALO-producten hebben strenge producttesten ondergaan om te voldoen aan wettelijke regels en specificaties die door internationale, onafhankelijke en landelijke overheden worden voorgeschreven.



Producten van BUFFALO zijn goedgekeurd om het volgende symbool te dragen:

Alle rechten voorbehouden. Het is verboden om deze handleiding, hetzij volledig of gedeeltelijk, elektronisch of mechanisch te reproduceren, kopiëren, op opslagmedia op te slaan of op enigerlei wijze over te dragen, zonder voorafgaande goedkeuring van BUFFALO.

Wij hebben er alles aan gedaan om er zeker van te zijn dat op publicatiedatum van de handleiding alle details correct zijn, desondanks, behoudt BUFFALO het recht voor om specificaties zonder aankondiging te wijzigen.

Consignes de sécurité

- Placez l'appareil sur une surface plane, stable.
- L'installation et les éventuelles réparations doivent être confiées à un dépanneur/technicien qualifié. Ne retirez aucun élément de ce produit.
- Consultez les normes locales et nationales pour vous conformer à ce qui suit :
 - lois sur l'hygiène et la sécurité au travail ;
 - codes de bonnes pratiques BS EN ;
 - précautions contre le risque d'incendie ;
 - réglementations sur les branchements électriques IEE ;
 - règlements sur la construction.
- **Attention ! Surface chaude !** Ne touchez pas !
La température de la surface de cuisson peut être élevée lorsque l'appareil fonctionne.
- NE plongez PAS l'appareil dans l'eau.
- NE nettoyez PAS avec des nettoyeurs à jet ou à pression.
- NE déplacez ou ne portez PAS l'appareil quand il est allumé.
- NE laissez PAS l'appareil sans surveillance pendant son fonctionnement.
- Utilisez toujours des gants de cuisine pour cuisiner ou effectuer des réglages sur l'appareil.
- N'utilisez pas l'appareil pour chauffer un verre/récipient scellé contenant des aliments. La pression peut s'accumuler et faire éclater le récipient, ce qui peut entraîner des blessures ou endommager la plaque chauffante.
- N'obstruez pas les orifices de ventilation du corps de l'appareil.
- Pendant et après la cuisson, l'appareil est encore chaud. Ne touchez jamais la surface pour éviter de vous brûler.
- Éteignez et débranchez toujours l'appareil lorsqu'il n'est pas utilisé.
- Cet appareil ne doit être utilisé que conformément à ces instructions et par des personnes compétentes pour le faire.



- Gardez les emballages hors de portée des enfants. Débarrassez-vous des emballages conformément aux réglementations des autorités locales.
- Un cordon d'alimentation endommagé doit être remplacé par un agent BUFFALO ou un technicien qualifié recommandé, pour éviter tout danger.
- Cet appareil n'a pas été conçu pour être utilisé par des personnes (enfants inclus) à capacités physiques, sensorielles ou mentales réduites ou ne disposant pas d'une expérience ou de connaissances suffisantes, à moins que lesdites personnes n'aient été formées ou instruites quant à son utilisation, par une personne responsable de leur sécurité.
- Les enfants doivent être surveillés pour s'assurer qu'ils ne jouent pas avec l'appareil.
- BUFFALO recommande de faire tester régulièrement cet appareil (une fois par an au minimum) par une personne compétente. Les tests doivent inclure, sans s'y limiter, les éléments suivants : inspection visuelle, test de polarité, continuité de la terre, continuité de l'isolation et test fonctionnel.
- N'utilisez PAS et NE stockez PAS l'appareil à l'extérieur.

Introduction

Nous vous invitons à consacrer quelques instants à lire attentivement de ce mode d'emploi. L'entretien et l'utilisation appropriés de cette machine vous permettront de tirer le meilleur de votre produit BUFFALO.

Cet appareil est destiné à des applications commerciales, par exemple dans les cuisines de restaurants, de cantines, d'hôpitaux, etc. et non à un usage domestique ou industriel.

Contenu de l'emballage

Les éléments suivants sont inclus :

- Plaque chauffante de comptoir en fonte
- Mode d'emploi

BUFFALO attache une grande importance à la qualité et au service et veille à fournir des produits entièrement fonctionnels parfaitement intacts au moment de l'emballage.

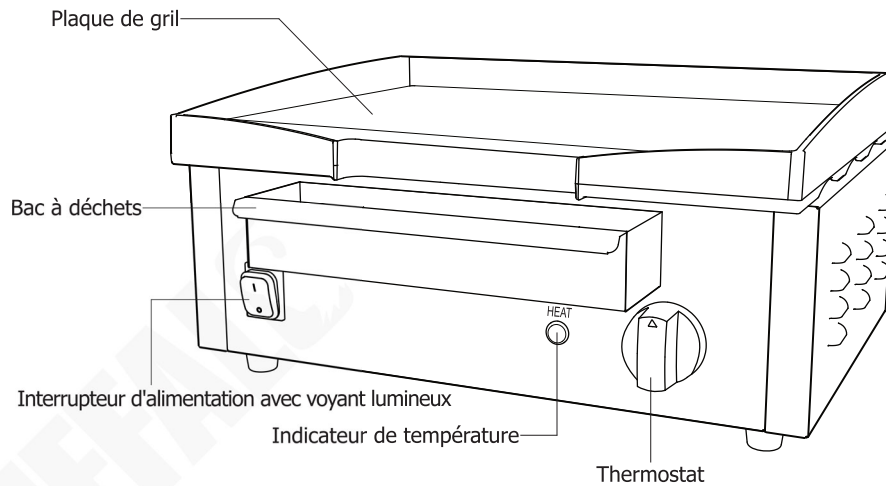
Nous vous prions de contacter votre revendeur BUFFALO immédiatement si vous constatez un dommage quelconque survenu pendant le transport du produit.

Installation

- Placez l'appareil sur une surface résistante à la chaleur. Évitez de le placer sur des matériaux inflammables ou à leur proximité. Maintenez une distance de 20 cm entre l'appareil et les murs ou autres objets pour assurer la ventilation.
- Tenez l'appareil éloigné des éclaboussures d'eau et du bord du comptoir.

Remarque : Avant d'utiliser l'appareil pour la première fois, nettoyez la surface de cuisson avec de l'eau chaude savonneuse. Laissez sécher complètement et veillez à ce que l'eau ne pénètre pas à l'intérieur de l'appareil.

Fonctionnement



Assaisonnement de la plaque de grill

Avant d'utiliser l'appareil pour la première fois, la surface de cuisson doit être assaisonnée.

1. Assurez-vous que la surface de cuisson est propre.
2. Badigeonnez la surface d'huile de cuisson.
3. Branchez l'appareil sur le secteur.
4. **Mise en marche :** Réglez l'interrupteur d'alimentation sur la position « I ».
5. Réglez le thermostat sur 50 °C. Le voyant HEAT (Chauffage) s'allume.
6. Une fois la température réglée atteinte, le voyant HEAT (Chauffage) s'éteint.
7. Éteignez l'appareil et laissez-le refroidir avant d'essayer tout excès d'huile.
8. L'appareil est maintenant prêt à être utilisé.

Cuisson

Remarque : Il est recommandé d'huiler légèrement la surface de cuisson avant la cuisson.

1. Branchez l'appareil sur le secteur.
2. Allumez l'appareil. Le voyant d'alimentation s'allume.
3. Réglez le thermostat à la température souhaitée (entre 50 °C et 300 °C). Le voyant HEAT (Chauffage) s'allume et l'appareil commence à chauffer.

Remarque : Les températures de 200 °C à 220 °C conviennent à la cuisson générale.

4. Lorsque la température réglée est atteinte, le voyant HEAT (Chauffage) s'éteint.

Remarque : Pendant l'utilisation, le voyant HEAT (Chauffage) s'allume et s'éteint, indiquant que la température réglée est maintenue.

5. Placez les aliments sur la plaque de gril et faites-les cuire comme vous le souhaitez.
6. **Arrêt de l'appareil :** Après avoir utilisé l'appareil, réglez le thermostat sur « MIN » et l'interrupteur d'alimentation sur « O ».

Protection contre la surchauffe

Cet appareil est équipé d'une protection contre la surchauffe. Si la température dépasse les niveaux de sécurité, l'appareil coupe automatiquement le courant.

Le coupe-circuit thermique est situé à l'arrière de l'appareil. Pour réinitialiser l'appareil après une période de refroidissement suffisante :

1. Dévissez le couvercle de l'interrupteur de réinitialisation.
2. Appuyez sur le petit interrupteur de réinitialisation jusqu'à ce qu'il s'enclenche à l'aide d'un instrument à pointe émoussée.
3. L'appareil est maintenant réinitialisé et peut être utilisé normalement.

Nettoyage, entretien et maintenance

Avertissement :

Éteignez et débranchez l'appareil de l'alimentation avant de le nettoyer.

Laissez toujours l'appareil refroidir avant de le nettoyer.

Si vous laissez la graisse s'accumuler, elle commencera à se carboniser en une substance dure qui sera extrêmement difficile à enlever. Pour éviter cela, suivez les étapes de nettoyage ci-dessous :

- Enlevez régulièrement l'excès de graisse ou de gras à l'aide d'un chiffon imbibé d'eau chaude savonneuse.
- Soyez prudent lorsque vous utilisez des grattoirs pour éliminer les résidus de cuisson, car ils peuvent endommager la surface de cuisson.
- Séchez soigneusement après le nettoyage.
- Pour éviter la rouille, il est essentiel que la surface de cuisson soit à nouveau assaisonnée après le nettoyage.

Pour une meilleure performance de l'appareil, BUFFALO recommande de le nettoyer après chaque journée d'utilisation.

Le fait de ne pas nettoyer régulièrement l'appareil peut entraîner l'activation prématurée du coupe-circuit thermique.

Vérifiez régulièrement l'appareil pour vous assurer qu'il est toujours en bon état.

Raclage

Après chaque utilisation, raclez l'appareil à l'aide d'un grattoir en plastique souple ou en bois afin d'éliminer l'excès de graisse et d'aliments.

En cas d'accumulation de graisse ou d'aliments brûlés, la surface de cuisson doit être soigneusement nettoyée et réassaisonnée.

Attention :

Il est essentiel que la surface de cuisson soit réassaisonnée après le récurage.

N'utilisez pas de paille de fer, car elle pourrait laisser des éclats susceptibles de contaminer les aliments.

Bac à déchets

Cet appareil est équipé d'un bac à déchets destiné à recueillir les liquides et les graisses qui s'écoulent pendant la cuisson.

Au moins une fois par jour, retirez et videz le bac à déchets avant de le laver à l'eau chaude savonneuse. Ne laissez pas le bac se remplir à l'excès.

AVERTISSEMENT : NE retirez PAS le plateau pendant l'utilisation ou immédiatement après, car le contenu est encore chaud.

Dépannage

Un technicien qualifié doit effectuer les réparations si nécessaire.

Dysfonctionnement	Cause probable	Intervention
L'appareil ne fonctionne pas	L'appareil n'est pas allumé	Vérifier que l'appareil est bien branché et allumé
	La fiche ou le câble est endommagé	Remplacez la fiche ou le câble
	Dysfonctionnement de l'alimentation secteur	Vérifier l'alimentation secteur
	L'interrupteur de coupe-circuit thermique a été activé	Vérifier que la machine est en sécurité et ne présente pas de dommages apparents, puis appuyer sur l'interrupteur de réinitialisation situé à l'arrière de l'appareil
Le voyant HEAT (Chauffage) s'allume mais l'appareil ne chauffe pas	L'appareil est défectueux	Consultez un technicien qualifié
	Thermostat défectueux	Consultez un technicien qualifié
	Thermostat mal réglé	Vérifier le thermostat
Écaillage de la surface	Accumulation de débris alimentaires carbonisés	Voir la section « Nettoyage, entretien et maintenance »

Spécifications techniques

Remarque : en raison de notre programme continu de recherche et de développement, les spécifications du présent document peuvent être modifiées sans préavis.

Modèle	Tension	Puissance	Taille de la surface de cuisson (mm)	Dimensions H x L x P (mm)	Poids
CU965	220-240 V~, 50-60 Hz	1 800 W	372 x 267	203 x 430 x 320	17 kg
CU966		2800 W	372 x 367	203 x 430 x 445	22,7 kg

Raccordement électrique

La fiche doit être branchée à la prise secteur qui convient.

Cet appareil est câblé comme suit :

- Fil conducteur (brun) à la borne marquée L
- Fil neutre (bleu) à la borne marquée N
- Fil de terre (vert/jaune) à la borne marquée E

Cet appareil doit être mis à la terre.



En cas de doute, consultez un électricien qualifié.

Les points d'isolation électrique doivent être libres de toute obstruction. En cas de débranchement requis en urgence, ils doivent être facilement accessibles.

Conformité

Le logo DEEE qui figure sur ce produit ou sa documentation indique qu'il ne doit pas être mis au rebut avec les ordures ménagères. Pour éviter qu'il ne présente un risque pour la santé humaine et/ou l'environnement, confiez la mise au rebut de ce produit à un site de recyclage agréé respectueux de l'environnement. Pour de plus amples détails sur la mise au rebut appropriée de ce produit, contactez le fournisseur du produit ou l'autorité responsable de l'enlèvement des ordures dans votre région.



Les pièces BUFFALO ont été soumises à des tests rigoureux pour pouvoir être déclarées conformes aux normes et spécifications réglementaires définies par les autorités internationales, indépendantes et fédérales.




Les produits BUFFALO ont été déclarés aptes à porter le symbole suivant :

Tous droits réservés. La production ou transmission, partielle ou intégrale, sous quelque forme que ce soit ou par n'importe quel moyen, tant électronique que mécanique, sous forme de photocopie, d'enregistrement ou autre de ce mode d'emploi sont interdites sans l'autorisation préalablement accordée par BUFFALO.

Nous nous efforçons, par tous les moyens dont nous disposons, de faire en sorte que les détails contenus dans le présent mode d'emploi soient corrects en date d'impression. Toutefois, BUFFALO se réserve le droit de changer les spécifications de ses produits sans préavis.

Sicherheitshinweise

- Auf eine flache, stabile Fläche stellen.
- Alle erforderlichen Montage- und Reparaturarbeiten sollten von Wartungspersonal oder einem qualifizierten Techniker durchgeführt werden. Entfernen Sie keine Komponenten von diesem Gerät.
- Für folgende Normen und Vorschriften sind die lokalen und nationalen Normen heranzuziehen:
 - Arbeitsschutzvorschriften
 - BS EN Verhaltenspraktiken
 - Brandschutzvorschriften
 - IEE-Anschlussvorschriften
 - Bauvorschriften
- **Achtung! Heiße Oberfläche!** Nicht berühren! 
Die Temperatur der Grillfläche kann beim Betrieb des Geräts hoch sein.
- Gerät NICHT in Wasser eintauchen.
- NICHT mit Wasserstrahl/Hochdruckreiniger reinigen.
- Gerät NICHT bewegen oder tragen, wenn es eingeschaltet ist.
- Gerät während des Betriebs NICHT unbeaufsichtigt lassen.
- Benutzen Sie immer Ofenhandschuhe, wenn Sie braten oder irgendwelche Einstellungen am Gerät vornehmen.
- Verwenden Sie das Gerät nicht zum Erhitzen von versiegelten Gläsern/Behältern mit Lebensmitteln. Es kann sich ein Druck aufbauen, der zum Platzen des Behälters führt, was zu Verletzungen oder Schäden an der Grillplatte führen kann.
- Die Lüftungsöffnungen des Geräts dürfen nicht verdeckt werden.
- Während und nach dem Garen bleibt das Gerät heiß. Berühren Sie niemals die Oberfläche, andernfalls drohen Verbrennungen.
- Schalten Sie das Gerät bei längerer Nichtbenutzung immer aus und trennen Sie die Stromversorgung.
- Dieses Gerät darf nur in Übereinstimmung mit dieser Anleitung und ausschließlich von sachkundigen Personen benutzt werden.

- Halten Sie alle Verpackungsteile von Kindern fern. Entsorgen Sie die Verpackung gemäß den Vorschriften der örtlichen Behörden.
- Wenn das Netzkabel beschädigt ist, muss es von einem BUFFALO-Vertreter oder einem empfohlenen qualifizierten Techniker ausgetauscht werden, um eine Gefährdung zu vermeiden.
- Dieses Gerät ist nicht für die Benutzung durch Personen (einschließlich Kindern) mit eingeschränkten körperlichen, sensorischen oder mentalen Fähigkeiten oder einem Mangel an Erfahrung und Wissen ausgelegt, sofern sie nicht von einer für ihre Sicherheit verantwortlichen Person beaufsichtigt werden oder in der Verwendung des Gerätes unterwiesen wurden.
- Kinder müssen beaufsichtigt werden, um sicherzustellen, dass sie nicht mit dem Gerät spielen.
- BUFFALO empfiehlt, dass dieses Gerät regelmäßig (wenigstens jährlich) von einem Fachmann überprüft wird. Die Prüfung sollte unter anderem Folgendes beinhalten: Visuelle Inspektion, Polaritätstest, Erddurchgängigkeit, Isolierdurchgängigkeit und Funktionsprüfung.
- Verwenden oder lagern Sie es NICHT im Freien.

Einführung

Bitte nehmen Sie sich einige Augenblicke Zeit und lesen Sie dieses Handbuch sorgfältig durch. Eine korrekte Wartung und Bedienung dieses Geräts gewährleistet die bestmögliche Leistung Ihres BUFFALO-Produkts.

Dieses Gerät ist für gewerbliche Anwendungen bestimmt, z. B. in den Küchen von Restaurants, Kantinen, Krankenhäusern usw., jedoch nicht für den Gebrauch im Haushalt oder in der Industrie.

Lieferumfang

Folgendes ist im Lieferumfang enthalten:

- Aufsatzbratplatte aus Gusseisen
- Bedienungsanleitung

BUFFALO ist stolz auf Qualität und Service und stellt sicher, dass der Inhalt zum Zeitpunkt der Verpackung voll funktionsfähig und frei von Schäden ist.

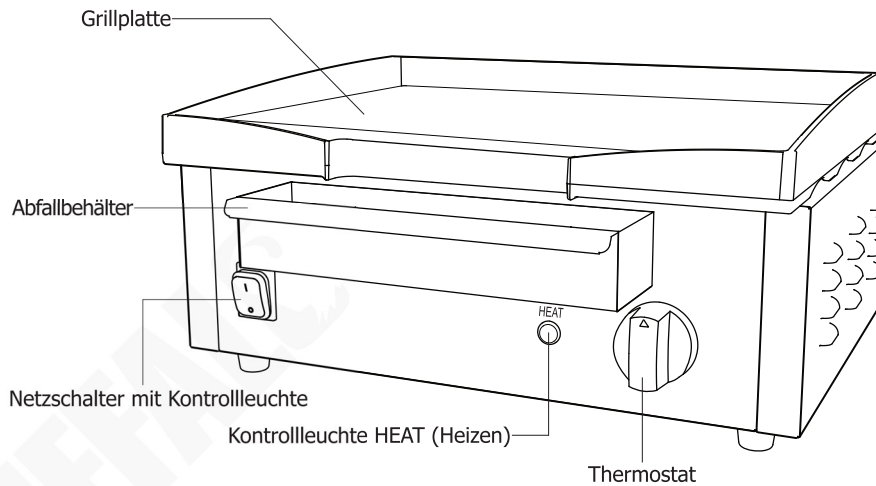
Sollten Sie Transportschäden feststellen, wenden Sie sich bitte unverzüglich an Ihren BUFFALO-Händler.

Montage

- Stellen Sie das Gerät auf eine hitzebeständige Oberfläche. Stellen Sie das Gerät nicht auf oder in die Nähe von brennbaren Materialien. Halten Sie einen Abstand von 20 cm zwischen dem Gerät und Wänden oder anderen Gegenständen ein, um die Belüftung zu gewährleisten.
- Halten Sie das Gerät von Spritzwasser fern. Stellen Sie es nicht am Rand einer Arbeitsplatte auf.

Hinweis: Reinigen Sie die Grillfläche vor dem ersten Gebrauch mit warmem Seifenwasser. Lassen Sie sie vollständig trocknen und vermeiden Sie, dass Wasser in das Innere des Geräts gelangt.

Bedienung



Einfetten der Grillplatte

Vor dem ersten Gebrauch muss die Grillfläche eingefettet werden.

1. Vergewissern Sie sich, dass die Oberfläche sauber ist.
2. Streichen Sie die Oberfläche mit Speiseöl ein.
3. Schließen Sie das Gerät an das Stromnetz an.
4. **Einschalten:** Stellen Sie den Netzschalter auf die Position „I“.
5. Stellen Sie den Thermostat auf 50 °C. Die Kontrollleuchte HEAT (Heizen) leuchtet auf.
6. Sobald die eingestellte Temperatur erreicht ist, schaltet sich die Kontrollleuchte HEAT (Heizen) aus.
7. Schalten Sie das Gerät aus und lassen Sie es abkühlen, bevor Sie das überschüssige Öl abwischen.
8. Das Gerät ist nun einsatzbereit.

Zubereitung

Hinweis: Es wird empfohlen, die Grillfläche vor dem Braten leicht zu ölen.

1. Schließen Sie das Gerät an das Stromnetz an.
2. Schalten Sie das Gerät ein. Die Netzkontrollleuchte schaltet sich ein.
3. Stellen Sie den Thermostat auf die gewünschte Temperatur ein (50 °C-300 °C). Die Kontrollleuchte HEAT (Heizen) leuchtet auf und das Gerät beginnt zu heizen.

Hinweis: Eine Temperatur von 200 °C bis 220 °C ist für normales Garen geeignet.

4. Wenn die eingestellte Temperatur erreicht ist, erlischt die Kontrollleuchte HEAT (Heizen).

Hinweis: Während der Verwendung schaltet sich die Kontrollleuchte HEAT (Heizen) ein/aus und zeigt damit an, dass die eingestellte Temperatur gehalten wird.

5. Legen Sie die Lebensmittel auf die Grillplatte und garen Sie sie wie gewünscht.
6. **Ausschalten:** Nach dem Gebrauch stellen Sie den Thermostat auf „MIN“ und den Netzschalter auf „O“.

Überhitzungsschutz

Dieses Gerät ist mit einem Überhitzungsschutz ausgestattet. Bei Überschreitung der zulässigen Temperatur schaltet sich das Gerät automatisch ab.

Der Schalter für den Überhitzungsschutz befindet sich auf der Rückseite des Geräts. Um das Gerät nach einer ausreichenden Abkühlungszeit zurückzusetzen:

1. Die Abdeckung des Schalters Zurücksetzen abschrauben.
2. Drücken Sie den kleinen Schalter Zurücksetzen mit einem stumpfen Spitzeninstrument nach unten, bis er einrastet.
3. Das Gerät ist nun zurückgesetzt und kann wie gewohnt verwendet werden.

Reinigung, Pflege und Wartung

Warnung:

Schalten Sie das Gerät vor der Reinigung immer aus und trennen Sie es vom Stromnetz.

Lassen Sie das Gerät vor der Reinigung immer abkühlen.

Wenn sich Fett ansammelt, beginnt es zu verkohlen und zu verhärten und lässt sich nur schwer entfernen. Um dies zu verhindern, befolgen Sie die nachstehenden Reinigungsschritte:

- Entfernen Sie regelmäßig überschüssiges Fett mit einem in warmem Seifenwasser angefeuchteten Tuch.
- Seien Sie vorsichtig bei der Verwendung von Schabern zum Entfernen von Kochrückständen, da diese die Grillfläche beschädigen können.
- Nach der Reinigung gründlich abtrocknen.
- Die Grillfläche muss nach der Reinigung unbedingt neu eingefettet werden, um Rost zu vermeiden.

BUFFALO empfiehlt, das Gerät nach jedem Betriebstag zu reinigen, um eine optimale Leistung zu erzielen.

Wenn das Gerät nicht regelmäßig gereinigt wird, kann dies zu einer vorzeitigen Auslösung des Thermostats führen.

Überprüfen Sie das Gerät regelmäßig, um sicherzustellen, dass es stets in einwandfreiem Zustand ist.

Abschaben

Schaben Sie die Grillplatte nach jedem Gebrauch mit einem weichen Kunststoff- oder Holzschaber ab, um überschüssiges Fett und Speisen zu entfernen.

Bei einer Ansammlung von verbranntem Fett oder Speiseresten muss die Grillfläche gründlich gereinigt und neu eingefettet werden.

Achtung:

Es ist wichtig, dass die Grillfläche nach dem Reinigen wieder eingefettet wird.

Verwenden Sie keine Stahlwolle, da diese Ruchstücke hinterlassen kann, die Lebensmittel verunreinigen könnten.

Abfallbehälter

Dieses Gerät ist mit einem Auffangbehälter ausgestattet, um Flüssigkeiten oder Fette zu sammeln, die während des Garvorgangs ablaufen.

Nehmen Sie den Auffangbehälter mindestens einmal am Tag heraus und leeren Sie ihn, bevor Sie ihn mit warmem Seifenwasser reinigen. Achten Sie darauf, dass der Auffangbehälter nicht überfüllt wird.

WARNUNG: Entfernen Sie den Behälter NICHT während oder unmittelbar nach dem Gebrauch, da der Inhalt noch heiß ist.

Störungssuche

Falls erforderlich, muss ein qualifizierter Techniker Reparaturen durchführen.

Störung	Vermutliche Ursache	Lösung
Das Gerät funktioniert nicht	Das Gerät schaltet sich nicht ein	Prüfen, ob der Netzstecker in die Steckdose gesteckt wurde und das Gerät eingeschaltet ist
	Stecker und Kabel sind beschädigt	Ersetzen Sie den Stecker und/oder das Kabel
	Fehler Netzstromversorgung	Prüfen Sie die Netzstromversorgung
	Thermoschutzschalter wurde aktiviert	Vergewissern Sie sich, dass das Gerät intakt ist und keine offensichtlichen Schäden aufweist, und drücken Sie dann den Reset-Schalter auf der Rückseite des Geräts
Die Kontrollleuchte HEAT (Heizen) leuchtet auf, aber das Gerät heizt nicht auf	Defektes Heizelement	Wenden Sie sich an einen qualifizierten Techniker
	Defekter Thermostat	Wenden Sie sich an einen qualifizierten Techniker
	Thermostat falsch eingestellt	Thermostat prüfen
Abblättern der Oberfläche	Ansammlung von verkohlten Speiseresten	Siehe Abschnitt „Reinigung, Pflege und Wartung“

Technische Spezifikationen

Hinweis: Aufgrund unseres kontinuierlichen Forschungs- und Entwicklungsprogramms können sich die hier aufgeführten Spezifikationen ohne vorherige Ankündigung ändern.

Modell	Spannung	Leistung	Größe der Grillfläche (mm)	Abmessungen H x B x T (mm)	Gewicht
CU965	220-240 V~, 50-60 Hz	1800 W	372 x 267	203 x 430 x 320	17 kg
CU966		2800 W	372 x 367	203 x 430 x 445	22,7 kg

Elektroanschlüsse

Der Stecker muss in eine geeignete Steckdose gesteckt werden.

Das Gerät ist wie folgt verdrahtet:

- Stromführender Leiter (braun) an Klemme L
- Neutralleiter (blau) an Klemme N
- Erdleiter (grün/gelb) an Klemme E

Dieses Gerät muss geerdet sein.



Bei Fragen wenden Sie sich bitte an einen qualifizierten Elektriker.

Elektroisolierpunkte dürfen nicht blockiert werden. Bei einem Notstopp müssen diese Punkte jederzeit sofort zugänglich sein.

Konformität

Das WEEE-Logo an diesem Produkt oder in der Dokumentation weist darauf hin, dass das Produkt nicht mit dem normalen Hausmüll entsorgt werden darf. Um potenziellen Gesundheits- bzw. Umweltschäden vorzubeugen, muss das Produkt durch einen zugelassenen und umweltverträglichen Recyclingprozess entsorgt werden. Ausführliche Informationen zur korrekten Entsorgung dieses Produkts erhalten Sie von Ihrem Produktlieferanten oder der für die Müllentsorgung in Ihrer Region zuständige Behörde.



BUFFALO-Teile wurden strengen Produkttests unterzogen, um die von internationalen, unabhängigen und Bundesbehörden festgelegten Normen und Spezifikationen zu erfüllen.



BUFFALO-Produkte sind für die Verwendung des folgenden Symbols zugelassen:

Alle Rechte vorbehalten. Kein Teil dieser Anleitung darf ohne vorherige schriftliche Genehmigung von BUFFALO in irgendeiner Form oder mit irgendwelchen Mitteln, sei es elektronisch, mechanisch, durch Fotokopie, Aufzeichnung oder anderweitig, erstellt oder übertragen werden.
Es werden alle Anstrengungen unternommen um sicherzustellen, dass alle Angaben zum Zeitpunkt der Drucklegung korrekt sind. BUFFALO behält sich jedoch das Recht vor, Spezifikationen ohne vorherige Ankündigung zu ändern.

Istruzioni per la sicurezza

- Posizionare su una superficie piana e stabile.
- L'installazione e le eventuali riparazioni devono essere eseguite da un agente/tecnico qualificato. Non rimuovere alcun componente da questo prodotto.
- Rispettare le seguenti norme locali e nazionali:
 - Norme sugli infortuni sul lavoro
 - Linee guida BS EN
 - Precauzioni antincendio
 - Norme IEE sui circuiti elettrici
 - Norme sugli edifici
- **Attenzione! Superficie rovente!** Non toccare!  Quando l'apparecchio è in funzione, la temperatura della superficie di cottura può essere molto alta.
- NON immergere l'apparecchio in acqua.
- NON pulire con idropulitrici.
- NON spostare o trasportare l'apparecchio mentre è acceso.
- NON lasciare l'apparecchio incustodito mentre è in funzione.
- Durante la cottura o le eventuali regolazioni dell'apparecchio, indossare sempre guanti da forno.
- Non utilizzare per riscaldare cibo in contenitori sigillati di vetro o altro materiale. La pressione può accumularsi e causare l'esplosione del contenitore, con possibili lesioni personali o danni alla griglia.
- Non ostruire le prese d'aria nel corpo dell'apparecchio.
- Durante e dopo la cottura, l'unità risulta molto calda. Non toccarne la superficie per evitare ustioni.
- Quando l'apparecchio non viene utilizzato, spegnerlo e scollegarlo sempre dalla rete elettrica.
- Questo apparecchio deve essere utilizzato solo in conformità con le presenti istruzioni e da persone competenti.

- Tenere lontano l'imballaggio dalla portata dei bambini. Smaltire l'imballaggio in conformità alle normative locali.
- Se danneggiato, il cavo di alimentazione deve venire sostituito da un agente BUFFALO o da un tecnico qualificato al fine di prevenire eventuali rischi.
- Questo apparecchio non è destinato all'uso da parte di persone (compresi i bambini) con capacità fisiche, sensoriali o mentali limitate, o con mancanza di esperienza e conoscenza, a meno che non siano sorvegliati o istruiti sull'uso dell'apparecchio da una persona responsabile della loro sicurezza.
- I bambini devono essere sorvegliati per evitare che giochino con l'apparecchio.
- BUFFALO raccomanda che questo apparecchio venga periodicamente testato (almeno una volta all'anno) da una persona competente. I test devono comprendere, tra gli altri: ispezione visiva, controllo della polarità, continuità dei conduttori di terra, continuità dell'isolamento e prove di funzionamento.
- NON utilizzare o conservare all'aperto.

Introduzione

Leggere con attenzione il presente manuale. La manutenzione e l'utilizzo corretti di questo apparecchio consentiranno di ottenere le massime prestazioni da questo prodotto BUFFALO.

Questo apparecchio è destinato ad applicazioni commerciali, ad esempio nelle cucine di ristoranti, mense, ospedali e così via; non è destinato all'uso domestico né industriale.

Contenuto della confezione

Sono inclusi i seguenti componenti:

- Griglia da banco in ghisa
- Manuale di istruzioni

BUFFALO garantisce una qualità e un servizio impeccabili e assicura che al momento dell'imballaggio tutti i componenti forniti sono integralmente funzionanti e privi di difetti.

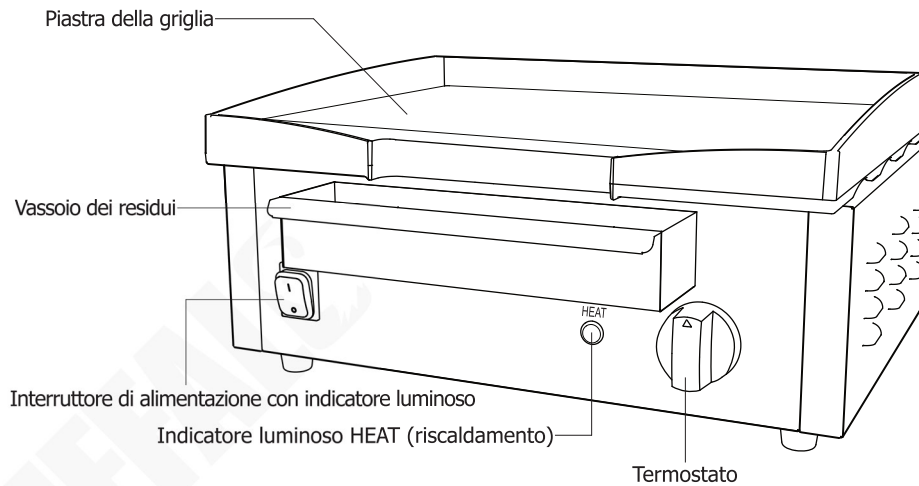
Se si rilevano danni causati dal trasporto del prodotto, rivolgersi immediatamente al rivenditore BUFFALO locale.

Installazione

- Posizionare l'unità su una superficie resistente al calore. Evitare di collocarla sopra o in prossimità di materiali infiammabili. Per garantire una ventilazione adeguata, lasciare uno spazio di 20 cm (7 pollici) tra l'apparecchio e le pareti o altri oggetti.
- Tenere l'unità lontano dagli schizzi d'acqua e dai bordi dei piani di lavoro.

Nota: prima del primo utilizzo, pulire la superficie di cottura con acqua calda e sapone. Lasciare asciugare completamente ed evitare che l'acqua penetri all'interno dell'apparecchio.

Funzionamento



Condizionamento della piastra della griglia

Prima del primo utilizzo è necessario condizionare la superficie di cottura.

1. Verificare che la superficie di cottura sia pulita.
2. Spennellare la superficie con olio da cucina.
3. Collegare l'apparecchio alla rete elettrica.
4. **Accensione:** portare l'interruttore di alimentazione in posizione "I".
5. Impostare il termostato a 50 °C. L'indicatore HEAT (riscaldamento) si illumina.
6. Al raggiungimento della temperatura impostata, l'indicatore HEAT (riscaldamento) si spegne.
7. Spegner l'apparecchio e lasciarlo raffreddare prima di rimuovere l'olio in eccesso.
8. L'apparecchio è pronto per l'uso.

Cottura

Nota: prima di cuocere si consiglia di ungere leggermente la superficie di cottura.

1. Collegare l'apparecchio alla rete elettrica.
2. Accendere l'apparecchio. L'indicatore di alimentazione si illumina.
3. Impostare il termostato alla temperatura desiderata (50-300 °C). L'indicatore HEAT (riscaldamento) si illumina e l'apparecchio inizia a scaldarsi.

Nota: le temperature comprese tra 200 °C e 220 °C sono adatte per la cottura generale.

4. Una volta raggiunta la temperatura impostata, l'indicatore HEAT (riscaldamento) si spegne.

Nota: durante l'uso, l'indicatore HEAT (riscaldamento) si illumina e si spegne più volte indicando il mantenimento della temperatura impostata.

5. Posare gli alimenti sulla piastra e cuocere in base alle esigenze.
6. **Spegnimento:** dopo l'uso, portare il termostato in posizione "MIN" e l'interruttore di alimentazione in posizione "O".

Protezione contro il surriscaldamento

Questo apparecchio è dotato di protezione contro il surriscaldamento. Se la temperatura supera i livelli di sicurezza, l'apparecchio interrompe automaticamente l'alimentazione.

L'interruttore termico si trova sul retro dell'apparecchio. Per ripristinare l'apparecchio dopo un periodo di raffreddamento adeguato:

1. Svitare il coperchio dell'interruttore di ripristino.
2. Utilizzando uno strumento con la punta arrotondata, premere verso il basso il piccolo interruttore di ripristino fino a sentire un "clic".
3. A questo punto, il dispositivo è ripristinato e può essere usato normalmente.

Pulizia, cura e manutenzione

Avvertenza:

Prima della pulizia, spegnere sempre l'apparecchio e scollegarlo dall'alimentazione. Attendere sempre che l'apparecchio si raffreddi prima della pulizia.

Se si lascia che il grasso si accumuli, inizierà a carbonizzarsi trasformandosi in una sostanza dura ed estremamente difficile da rimuovere. Per evitarlo, seguire la procedura di pulizia descritta di seguito:

- Rimuovere regolarmente il grasso in eccesso utilizzando un panno inumidito con acqua calda e sapone.
- Se si utilizzano raschietti per rimuovere i residui di cottura, prestare attenzione perché possono danneggiare la superficie di cottura.
- Dopo la pulizia lasciar asciugare completamente.
- Per evitare la formazione di ruggine è fondamentale condizionare la superficie di cottura, dopo la pulizia.

Per le massime prestazioni, BUFFALO consiglia di pulire l'apparecchio alla fine di ogni giornata di utilizzo.

Se non si pulisce l'apparecchio regolarmente, l'interruttore termico potrebbe attivarsi prima del previsto.

Controllare regolarmente l'apparecchio per verificare che sia sempre in buone condizioni.

Raschiatura

Dopo ogni utilizzo, raschiare l'apparecchio con un raschietto di plastica morbida o di legno per rimuovere i residui di grasso e di cibo.

Se si accumula del grasso bruciato o dei residui di cibo, la superficie di cottura deve essere accuratamente raschiata a fondo e condizionata.

Attenzione:

È fondamentale condizionare la superficie di cottura dopo averla raschiata a fondo.

Non usare lana d'acciaio, perché può lasciare frammenti che possono contaminare gli alimenti.

Vassoio dei residui

Questo apparecchio è dotato di un vassoio dei residui che raccoglie i liquidi o i grassi che fuoriescono durante la cottura.

Almeno una volta al giorno, rimuovere e svuotare il vassoio dei residui, quindi lavarlo con acqua calda e sapone. Evitare che il vassoio si riempia eccessivamente.

AVVERTENZA: NON rimuovere il vassoio durante l'uso o immediatamente dopo, perché il contenuto è ancora caldo.

Risoluzione dei problemi

Se necessario, contattare un tecnico qualificato per le eventuali riparazioni.

Problema	Probabile causa	Azione
L'apparecchio non funziona	L'apparecchio non è acceso	Controllare che l'apparecchio sia collegato correttamente e che sia acceso
	La presa o il cavo sono danneggiati	Sostituire la presa o il cavo
	Guasto alimentazione di rete	Controllare l'alimentazione di rete
	L'interruttore termico si è attivato	Controllare che il prodotto sia in condizioni di sicurezza, senza danni evidenti, quindi premere l'interruttore di ripristino sul retro dell'unità
L'indicatore HEAT (riscaldamento) si illumina ma l'apparecchio non si scalda	Elemento difettoso	Rivolgersi a un tecnico qualificato
	Termostato difettoso	Rivolgersi a un tecnico qualificato
	Termostato impostato in modo errato	Controllare il termostato
Scaglie sulla superficie	Accumulo di residui di alimenti carbonizzati	Consultare la sezione "Pulizia, cura e manutenzione"

Specifiche tecniche

Nota: a seguito delle continue attività di ricerca e sviluppo, le specifiche qui riportate sono soggette a modifiche senza preavviso.

Modello	Tensione	Potenza	Dimensioni della superficie di cottura (mm)	Dimensioni A x L x P (mm)	Peso
CU965	220-240 V~, 50-60 Hz	1.800 W	372 x 267	203 x 430 x 320	17 kg
CU966		2.800 W	372 x 367	203 x 430 x 445	22,7 kg

Cablaggio elettrico

La spina deve essere collegata a una presa di corrente adeguata.

L'apparecchio ha i seguenti cablaggi:

- Filo sotto tensione (colore marrone) a terminale L
- Filo del neutro (colore blu) a terminale N
- Filo di terra (colore verde/giallo) a terminale E

Questa apparecchiatura deve essere collegata a terra.



In caso di dubbi, consultare un elettricista qualificato.

I punti di interruzione dell'alimentazione elettrica devono rimanere privi di ostacoli. In caso di emergenza devono essere facilmente raggiungibili, qualora sia necessario interrompere l'alimentazione.

Conformità

Il logo RAEE riportato su questo prodotto o sulla relativa documentazione indica che il prodotto non può essere smaltito come normale rifiuto domestico. Per evitare possibili danni alla salute e/o all'ambiente, il prodotto deve essere smaltito con una procedura approvata e sicura per l'ambiente. Per ulteriori informazioni su come smaltire in maniera corretta questo prodotto, contattare il fornitore del prodotto o l'ente locale responsabile per lo smaltimento dei rifiuti.



I componenti BUFFALO sono stati sottoposti a un rigoroso collaudo ai fini della conformità agli standard e alle specifiche normative previste dalle autorità internazionali, indipendenti e federali.



I prodotti BUFFALO sono autorizzati a esporre il seguente simbolo:

Tutti i diritti riservati. È vietata la riproduzione o la trasmissione in qualsiasi forma, elettronica, meccanica, mediante fotocopia o altro sistema di riproduzione, di qualsiasi parte delle presenti istruzioni senza previa autorizzazione scritta di BUFFALO.

Le informazioni contenute sono corrette e accurate al momento della stampa, tuttavia BUFFALO si riserva il diritto di modificare le specifiche senza preavviso.

Consejos de Seguridad

- Colóquela sobre una superficie plana, estable.
- Un agente de servicio / técnico cualificado debería llevar a cabo la instalación y cualquier reparación si se precisa. No retire ninguna pieza del producto.
- Consulte las Normas Locales y Nacionales correspondientes a lo siguiente:
 - Legislación de Seguridad e Higiene en el Trabajo
 - Códigos de Práctica BS EN
 - Precauciones contra Incendios
 - Normativos de Cableado de la IEE
 - Normativas de Construcción



- **¡Precaución! ¡Superficie caliente! ¡No tocar!**
La temperatura de la superficie de cocción puede ser alta cuando el aparato está en funcionamiento.
- NO sumerja el aparato en agua.
- NO utilice limpiadores de chorro ni a presión para limpiarlo.
- NO mueva ni transporte el aparato mientras esté encendido.
- NO deje el aparato desatendido mientras esté en funcionamiento.
- Utilice siempre guantes de cocina cuando cocine o realice cualquier ajuste en el aparato.
- No use el aparato para calentar vasos/contenedores sellados con alimentos. Podría acumularse presión y provocar el estallido del recipiente, con el posible resultado de lesiones personales o daños en la plancha de asar.
- No obstruya ninguna abertura de ventilación del cuerpo del aparato.
- La unidad está caliente durante y tras el cocinado. No toque nunca la superficie para evitar quemarse.
- Apague y desconecte siempre la alimentación cuando no esté usando el aparato.
- Este aparato solamente debe ser utilizado en conformidad con estas instrucciones y por personas competentes.

- Mantenga el embalaje lejos del alcance de los niños. Elimine el embalaje de acuerdo con las normas de las autoridades locales.
- Si el cable eléctrico está dañado, debe ser reemplazado por un agente de BUFFALO o un técnico cualificado recomendado para evitar cualquier riesgo.
- Este aparato no ha sido diseñado para ser utilizado por personas (incluidos niños) con capacidades físicas, sensoriales o mentales reducidas, o que carezcan de la experiencia y los conocimientos necesarios, a menos que sean supervisados o instruidos en el uso seguro del aparato por una persona responsable de su seguridad.
- Los niños deben estar supervisados para garantizar que no juegan con el aparato.
- BUFFALO recomienda que este aparato debe ser periódicamente probado (al menos anualmente) por una Persona Competente. Las pruebas deben incluir, entre otras: Inspección visual, ensayo de polaridad, puesta a tierra, continuidad de aislamiento y prueba de funcionamiento.
- No usar ni guardar en exteriores.

Introducción

Tómese unos minutos para leer este manual. El correcto mantenimiento y manejo de esta máquina proporcionará el mejor funcionamiento posible de su producto BUFFALO.

Este aparato está diseñado para su uso comercial, por ejemplo, en cocinas de restaurantes, comedores, hospitales, etc., pero no para uso doméstico e industrial.

Contenido del Conjunto

Se incluye:

- Plancha de asar de hierro fundido
- Manual de instrucciones

BUFFALO se enorgullece de su calidad y servicio y asegura que en el momento del embalaje, el contenido se suministró con plena funcionalidad y sin ningún defecto.

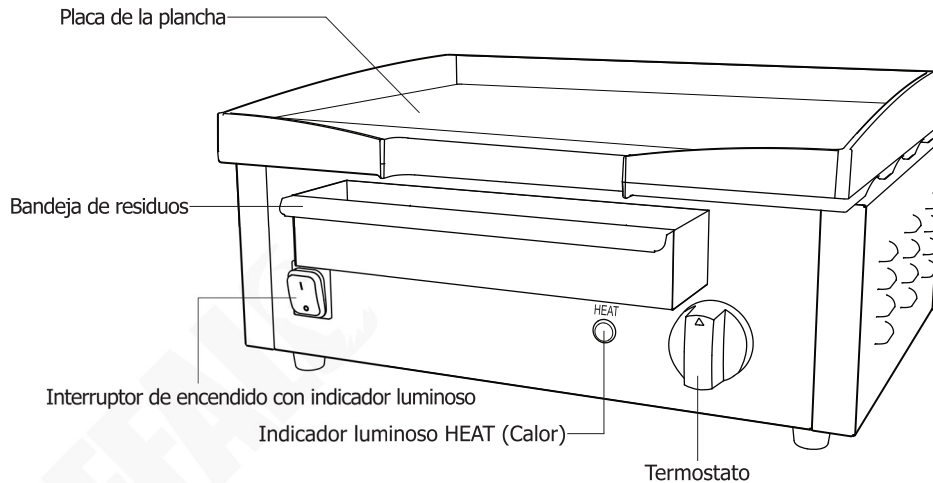
Si encontrara algún daño resultante del transporte, póngase en contacto inmediatamente con su distribuidor BUFFALO.

Instalación

- Coloque la unidad sobre una superficie resistente al calor. Evite colocarla sobre o cerca de materiales inflamables. Para que la ventilación sea adecuada, el aparato debe estar a una distancia mínima de 20 cm (7 pulgadas) de la pared o de cualquier otro objeto.
- Mantenga el aparato lejos del borde de la encimera y protéjalo de las salpicaduras de agua.

Nota: Antes de utilizarlo por primera vez, limpie la superficie de cocción con agua tibia y jabón. Deje secar completamente y asegúrese de que no entre agua en el interior del aparato.

Funcionamiento



Sazonar la plancha de asar

Antes de utilizarla por primera vez es necesario sazonar la superficie de cocción.

1. Asegúrese de que la superficie de cocción esté limpia.
2. Unte la superficie con aceite de cocina.
3. Conecte el aparato al suministro eléctrico.
4. **Encendido:** Coloque el interruptor de encendido en la posición "I".
5. Ajuste el termostato a 50 °C. El testigo HEAT (Calor) se enciende.
6. Una vez alcanzada la temperatura programada, el piloto HEAT (Calor) se apaga.
7. Apague el aparato y deje que se enfríe antes de limpiar el aceite sobrante.
8. El aparato está ahora listo para su uso.

Cocción

Nota: Se recomienda engrasar ligeramente la superficie de cocción antes de cocinar.

1. Conecte el aparato al suministro eléctrico.
2. Encienda el aparato. Se enciende el piloto de encendido.
3. Ajuste el termostato a la temperatura deseada (50 °C-300 °C). El indicador luminoso HEAT (Calor) se enciende y el aparato comienza a calentarse.

Nota: De 200 °C a 220 °C es adecuado para cocinar en general.

4. Cuando se alcanza la temperatura establecida, la luz indicadora HEAT (Calor) se apaga.

Nota: Mientras el aparato está en funcionamiento, la luz indicadora HEAT (Calor) se encenderá y apagará de forma cíclica; esto indica que se mantiene la temperatura establecida.

5. Coloque los alimentos en la placa de la plancha y cocínelos a su gusto.
6. **Apagado:** Después del uso, ponga el termostato en "MIN" y el interruptor de encendido en "O".

Protección contra sobrecalentamiento

Este aparato cuenta con protección contra sobrecalentamiento. Si la temperatura supera los niveles de seguridad, el aparato corta automáticamente la alimentación.

El interruptor de corte térmico se encuentra en la parte trasera del aparato. Para restablecer el aparato después de un período de enfriamiento suficiente:

1. Desatornille la tapa del interruptor de reinicio.
2. Presione con un instrumento de punta roma el pequeño interruptor de reinicio hasta que haga clic.
3. El dispositivo se reinicia y se puede usar con normalidad.

Limpieza, Cuidado y Mantenimiento

Advertencia:

Siempre apague y desconecte el aparato del suministro de alimentación antes de limpiarlo. Permita siempre que el aparato se enfríe antes de limpiarlo.

Si permite la acumulación de grasa, comenzará a carbonizarse y se transformará en una sustancia extremadamente difícil de limpiar. Para prevenirlo, siga los pasos de limpieza siguientes:

- Elimine regularmente el exceso de grasa con un paño humedecido con agua tibia y jabón.
- Tenga cuidado al utilizar rasquetas para eliminar los restos de cocción, ya que pueden dañar la superficie de cocción.
- Séquelo bien después de limpiarlo.
- Para evitar la oxidación, es vital que la superficie de cocción se vuelva a alinear después de la limpieza.

Para un mejor rendimiento, BUFFALO recomienda limpiar el aparato después de cada día de funcionamiento.

En caso de no limpiar el aparato con regularidad, se puede producir la activación prematura del interruptor de desconexión térmica.

Compruebe el aparato con regularidad para asegurarse de que siempre está en buen estado.

Raspado

Después de cada uso, raspe el aparato con un rascador suave de plástico o madera para eliminar el exceso de grasa y alimentos.
Si se acumula grasa o alimentos quemados, la superficie de cocción debe rasparse a fondo y volver a sazonarse.

Precaución:

Es fundamental volver a alinear la superficie de cocción después de fregarla.

No use estropajos de lana de acero, ya que pueden dejar residuos que contaminen los alimentos.

Bandeja de residuos

Este aparato está provisto de una bandeja de residuos para recoger cualquier líquido o grasa que se escurra durante la cocción.

Al menos una vez al día, retire y vacíe la bandeja de residuos antes de lavarla con agua tibia y jabón. No deje que la bandeja se llene en exceso.

ADVERTENCIA: NO retire la bandeja durante el uso o inmediatamente después, ya que el contenido aún está caliente.

Resolución de problemas

Un técnico calificado debe realizar las reparaciones si es necesario.

Fallo	Causa probable	Acción
El aparato no funciona	La unidad no está encendida	Compruebe que el aparato esté enchufado correctamente y conectado
	El enchufe y el cable están dañados	Sustituya el enchufe o el cable
	Fallo de la fuente de alimentación de red	Compruebe la red eléctrica
	Se ha activado el interruptor de desconexión térmica	Compruebe que el aparato no presenta daños evidentes y, a continuación, pulse el interruptor de reposición situado en la parte posterior del aparato
La luz indicadora HEAT (Calor) se enciende pero el aparato no calienta	Elemento defectuoso	Consulte con un técnico cualificado
	Termostato averiado	Consulte con un técnico cualificado
	Termostato ajustado incorrectamente	Compruebe el termostato
Descamación de la superficie	Acumulación de restos de alimentos carbonizados	Consulte la sección "Limpieza, Cuidado y Mantenimiento"

Especificaciones Técnicas

Nota: Debido a nuestro continuo programa de investigación y desarrollo, las especificaciones aquí expuestas pueden estar sujetas a cambios sin previo aviso.

Modelo	Tensión	Potencia	Tamaño de la superficie de cocción (mm)	Dimensiones A x A x P (mm)	Peso
CU965	220-240 V~, 50-60 Hz	1800 W	372 x 267	203 x 430 x 320	17 kg
CU966		2800 W	372 x 367	203 x 430 x 445	22,7 kg

Cableado eléctrico

El enchufe tiene que conectarse a una toma eléctrica adecuada.

Este aparato está conectado de la forma siguiente:

- Cable cargado (de color marrón) al terminal marcado como L
- Cable neutro (de color azul) al terminal marcado como N
- Cable de tierra (de color verde / amarillo) al terminal marcado como E

Este aparato debe conectarse a una toma de tierra.



Si tiene alguna duda, consulte a un electricista cualificado.

Los puntos de aislamiento eléctrico deben mantenerse libres de cualquier obstrucción. En caso de precisarse una desconexión de emergencia, deben estar disponibles de forma inmediata.

Cumplimiento

El logotipo WEEE en este producto o su documentación indica que no debe eliminarse como un residuo doméstico. Para ayudar a prevenir posibles daños a la salud humana y/ o el medio ambiente, el producto debe eliminarse en un proceso de reciclaje aprobado y medioambientalmente seguro. Para obtener más información sobre cómo eliminar correctamente este producto, póngase en contacto con el proveedor del mismo o la autoridad local responsable de la eliminación de residuos en su zona.



Las piezas BUFFALO han pasado estrictas pruebas de productos para cumplir las especificaciones y normas reguladoras establecidas por las autoridades internacionales, independientes y federales.



Los productos BUFFALO han sido aprobados para exhibir el siguiente símbolo:

Reservados todos los derechos. Puede estar prohibida la reproducción o transmisión en cualquier forma o por cualquier medio electrónico, mecánico, de fotocopiado, registro o de otro tipo, de cualquier parte de estas instrucciones sin la autorización previa y por escrito de BUFFALO.

Se ha hecho todo lo posible para garantizar que todos los datos son correctos en el momento de su publicación; sin embargo, BUFFALO se reserva el derecho a modificar las especificaciones sin que medie notificación previa.

DECLARATION OF CONFORMITY

• Conformiteitsverklaring • Déclaration de conformité • Konformitätserklärung • Dichiarazione di conformità •
• Declaración de conformidad

Equipment Type • Uitrustingstype • Type d'équipement • Gerätetyp • Tipo di apparecchiatura • Tipo de equipo	Model • Modèle • Modell • Modello • Modelo
Cast Iron Countertop Griddle Cast Iron Large Countertop Griddle	CU965(-E) CU966(-E)
Application of Territory Legislation & Council Directives(s) Toepassing van Europese Richtlijn(en) • Application de la/des directive(s) du Conseil • Anwendbare EU-Richtlinie(n) • Applicazione delle Direttive • Aplicación de la(s) directiva(s) del consejo	<p>Low Voltage Directive (LVD) - 2014/35/EU Electrical Equipment (Safety) Regulations 2016 EN 60335-1:2012 +A11:2014 +A13:2017 +A1:2019 +A2:2019 +A14:2019 +A15:2021 EN 60335-2-38:2003 +A1:2008 EN 62233:2008</p> <p>Electro-Magnetic Compatibility (EMC) Directive 2014/30/EU - recast of 2004/108/EC Electromagnetic Compatibility Regulations 2016 (S.I. 2016/1091) EN 55014-1:2021 EN 55014-2:2021 EN IEC 61000-3-2: 2019 +A1:2021 EN 61000-3-3: 2013 +A1:2019 +A2:2021</p> <p>Restriction of Hazardous Substances Directive (RoHS) 2015/863 amending Annex II to Directive 2011/65/EU Restriction of the Use of Certain Hazardous Substances in Electrical and Electronic Equipment Regulations 2012 (S.I. 2012/3032)</p>
Producer Name • Naam fabrikant • Nom du producteur • Name des Herstellers • Nome del produttore • Nombre del fabricante	Buffalo

I, the undersigned, hereby declare that the equipment specified above conforms to the above Territory Legislation, Directive(s) and Standard(s).

Ik, de ondergetekende, verklaar hierbij dat de hierboven gespecificeerde uitrusting goedgekeurd is volgens de bovenstaande Richtlijn(en) en Standaard(en).

Je soussigné, confirme la conformité de l'équipement cité dans la présente à la / aux Directive(s) et Norme(s) ci-dessus

Ich, der/die Unterzeichnende, erkläre hiermit, dass das oben angegebene Gerät der/den oben angeführten Richtlinie(n) und Norm(en) entspricht.

Il sottoscritto dichiara che l'apparecchiatura di sopra specificata è conforme alle Direttive e agli Standard sopra riportati.

El abajo firmante declara por la presente que el equipo arriba especificado está en conformidad con la(s) directiva(s) y estándar(es) arriba mencionadas.

Date • Data • Date • Datum • Data • Fecha

Signature • Handtekening • Signature • Unterschrift Firma • Firma

Full Name • Volledige naam • Nom et prénom • Vollständiger Name • Nome completo • Nombre completo
Position • Functie • Fonction • Position • Qualifica • Posición

Producer Address • Adres fabrikant • Adresse du producteur • Anschrift des Herstellers • Indirizzo del produttore • Dirección del fabricante

20 th Oct 2023	
DocuSigned by: <i>Ashley Hooper</i> B39382C9FD8C478...	DocuSigned by: <i>Eoghan Donnellan</i> D352874F7FAB460...
Ashley Hooper	Eoghan Donnellan
Technical & Quality Manager	Commercial Manager/ Importer
Fourth Way, Avonmouth, Bristol, BS11 8TB United Kingdom	Unit 9003, Blarney Business Park, Blarney, Co. Cork Ireland





UK	+44 (0)845 146 2887
Eire	
NL	040 - 2628080
FR	01 60 34 28 80
BE-NL	0800-29129
BE-FR	0800-29229
DE	0800 - 1860806
IT	N/A
ES	901-100 133



<http://www.buffalo-appliances.com/> 

CU965-CU966_ML_A5_v1_2023/11/03